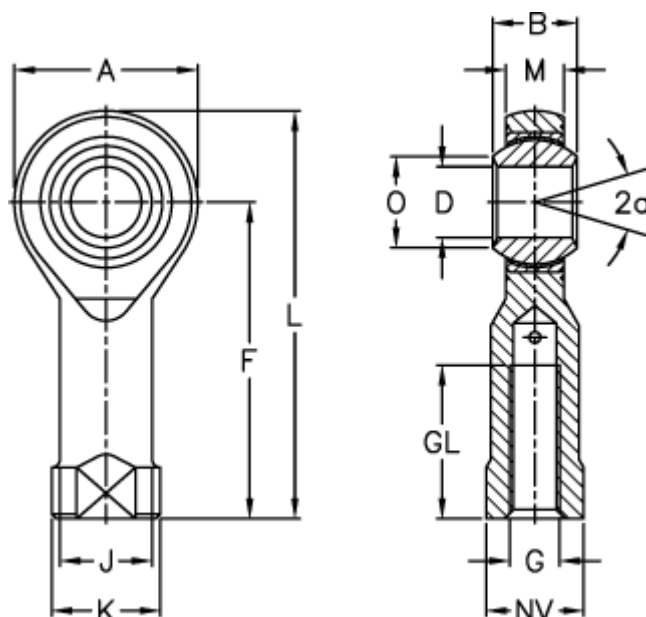


Varenummer: 54301508
 Beskrivelse: LDK ledhoved PHS 8EC

Mål



A	= 22	J	= 12.5
a (grader)	= 14	K	= 16
B	= 12	L	= 47
D	= 8	M	= 9.00
Dynamisk belastning C (kN)	= 7.2	NV	= 14
F	= 36	O	= 10.3
g	= M8	Statisk belastning C0 (kN)	= 14.3
GL	= 17	Vægt (g)	= 43